

TABLEAU DE SPECIFICATION DE SPIROTECH



Produit: SpiroTrap 'Boue Hi-flow Demontable
DN250 Raccordements à brides

Type:
Date:

HF250F
19/11/2019

Client:

Projet:

Référence:

Critères de design

Liquide (d'installation):	Eau / Glycol (max. 50%)
Vitesse du courant max.:	3 m/s
Débit max.:	575,0 m ³ /h
Pression du Système max.:	10 bar-g
Température max.:	110 °C
Δp par débit max.:	27,7 kPa
Norme de création:	EN 13445

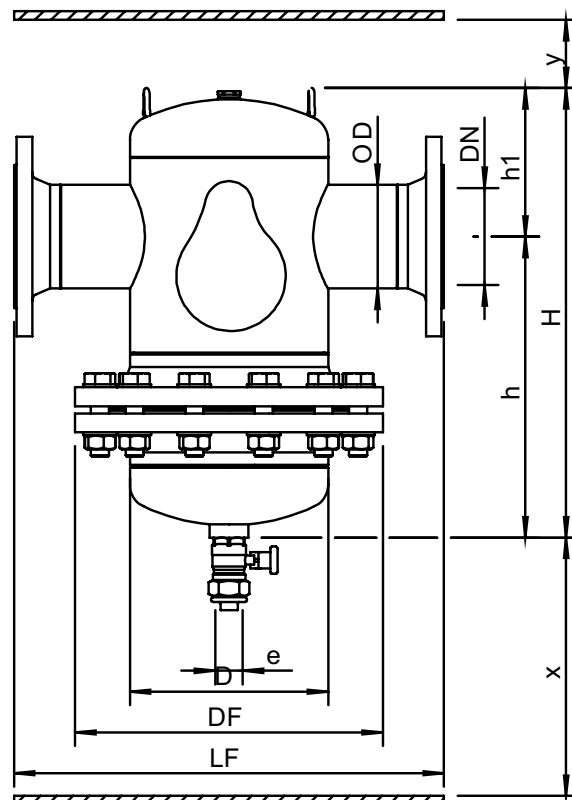
Contrôle de qualité

Pression d'essai (bar):	7
Liquide d'essai:	Air
Certification de test:	non
Création et Production comme 2014/68/EU:	oui
Certifications des Matériaux:	non
Dessin:	non
Procédures de soudure:	non
Inspection de soudure (Röntgen: 10%):	non
Inspection par le service de contrôle:	non

Matériaux de construction

Corps:	S235 JR G2 (St.37)
Raccordements:	S235 JR G2 (St.37)
Raccords:	S235 JR G2 (St.37)
Raccordements à brides (EN 1092-1 PN16):	P250GH
Raccordements à brides démontable:	P250GH
Joint/garniture de raccordement à brides:	Novapress 815
Sols:	S235 JR G2 (St.37)
Spirotube Tube:	S235 JR G2 (St.37)
Spirotube Câblage:	Cuivre
Spirotube Soudure:	Tin(SnCu3)
Laque:	Standard
Couleur:	Jaune (RAL 1003)
Vanne de vidange:	Laiton nickelé

Dessin



Dimensions

DN:	250
OD:	273 mm
H:	1670 mm
h:	1300 mm
h1:	364 mm
D:	508 mm
DF:	715 mm
LF:	890 mm
e:	Rp2
x:	>1600 mm
y:	>50 mm
Volume:	300 ltr
Poids à vide (environ):	380 kg

Sous réserve de modifications