

TABLEAU DE SPECIFICATION DE SPIROTECH



Produit: SpiroCombi & Boue Hi-flow
DN300 Raccordements à brides

Type:
Date:

HC300F
19/11/2019

Client:

Projet:

Référence:

Critères de design

Liquide (d'installation):	Eau / Glycol (max. 50%)
Vitesse du courant max.:	3 m/s
Débit max.:	810,0 m ³ /h
Pression du Système max.:	10 bar-g
Température max.:	110 °C
Δp par débit max.:	31,1 kPa
Norme de création:	EN 13445

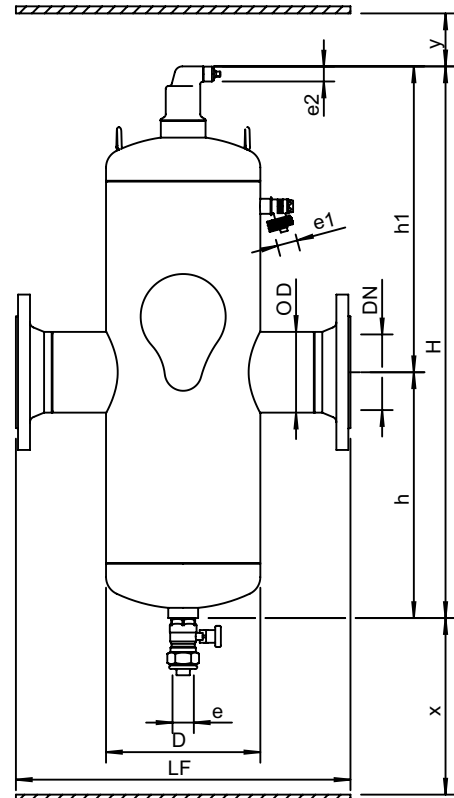
Contrôle de qualité

Pression d'essai (bar):	7
Liquide d'essai:	Air
Certification de test:	non
Création et Production comme 2014/68/EU:	oui
Certifications des Matériaux:	non
Dessin:	non
Procédures de soudure:	non
Inspection de soudure (Röntgen: 10%):	non
Inspection par le service de contrôle:	non

Matériaux de construction

Corps:	S235 JR G2 (St.37)
Raccordements:	S235 JR G2 (St.37)
Raccords:	S235 JR G2 (St.37)
Raccordements à brides (EN 1092-1 PN16):	P250GH
Sols:	S235 JR G2 (St.37)
Couverture de désaération:	Laiton
Fermeture de valve:	Viton
Flotteur:	PP
Spirotube Tube:	S235 JR G2 (St.37)
Spirotube Câblage:	Cuivre
Spirotube Soudure:	Tin(SnCu3)
Laque:	Standard
Couleur:	Jaune (RAL 1003)
Vanne de vidange:	Laiton nickelé

Dessin



Dimensions

DN:	300
OD:	323,9 mm
H:	3190 mm
h:	1550 mm
h1:	1640 mm
D:	610 mm
LF:	1005 mm
e:	Rp2
e1:	G3/4
e2:	R1/2
x:	>200 mm
y:	>50 mm

Volume:	830 ltr
Poids à vide (environ):	484 kg

Sous réserve de modifications