

TABLEAU DE SPECIFICATION DE SPIROTECH



Produit: SpiroTrap 'Boue aimant
DN100 Raccordements par soudure

Type: BE100LM
Date: 21/12/2020

Client:

Projet:

Référence:

Critères de design

Liquide (d'installation):	Eau / Glycol (max. 50%)
Vitesse du courant nom.:	1,5 m/s
Débit nom.:	47,0 m ³ /h
Pression du Système max.:	10 bar-g
Température max.:	110 °C
Δp par débit nom.:	3,7 kPa
Norme de création:	EN 13445

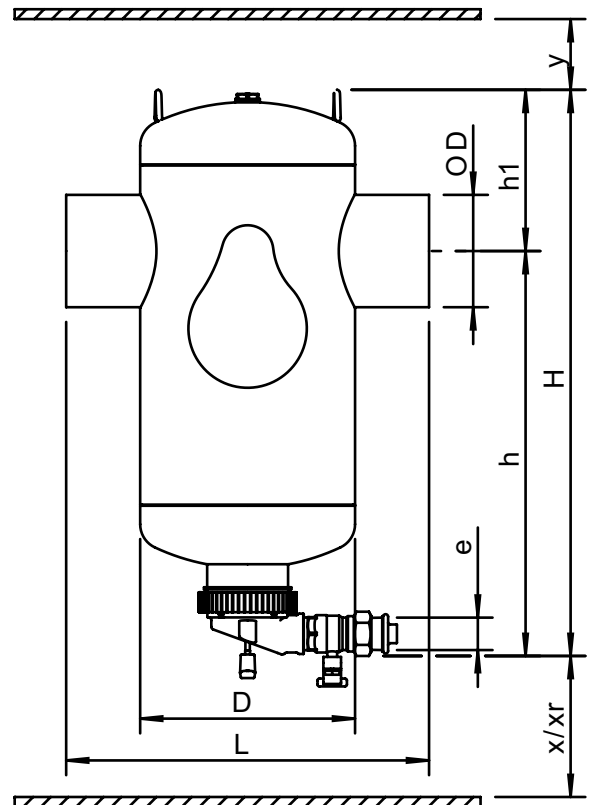
Contrôle de qualité

Pression d'essai (bar):	7
Liquide d'essai:	Air
Certification de test:	non
Création et Production comme 2014/68/EU:	oui
Certifications des Matériaux:	non
Dessin:	non
Procédures de soudure:	non
Inspection de soudure (Röntgen: 10%):	non
Inspection par le service de contrôle:	non

Matériaux de construction

Corps:	S235 JR G2 (St.37)
Raccordements:	S235 JR G2 (St.37)
Raccords:	S235 JR G2 (St.37)
Sols:	S235 JR G2 (St.37)
Spirotube Tube:	S235 JR G2 (St.37)
Spirotube Câblage:	Cuivre
Spirotube Soudure:	Tin(SnCu3)
Laque:	Standard
Couleur:	Jaune (RAL 1003)
Dry Pocket:	Cuivre, Laiton
aimant:	Neodymium
Vanne de vidange:	Laiton nickelé

Dessin



Dimensions

DN:	100
OD:	114,3 mm
H:	576 mm
h:	412 mm
h1:	164 mm
D:	219 mm
L:	370 mm
e:	Rp1
x:	>100 mm
y:	>50 mm
Xr:	>310 mm

Volume:	17 ltr
Poids à vide (environ):	16 kg

Sous réserve de modifications