

# TABLEAU DE SPECIFICATION DE SPIROTECH



Produit: SpiroVent  
DN100 Raccordements par soudure

Type: BA100L  
Date: 19/11/2019

Client:

Projet:

Référence:

## Critères de design

|                            |                         |
|----------------------------|-------------------------|
| Liquide (d'installation):  | Eau / Glycol (max. 50%) |
| Vitesse du courant nom.:   | 1,5 m/s                 |
| Débit nom.:                | 47,0 m <sup>3</sup> /h  |
| Pression du Système max.:  | 10 bar-g                |
| Température max.:          | 110 °C                  |
| $\Delta p$ par débit nom.: | 3,7 kPa                 |
| Norme de création:         | EN 13445                |

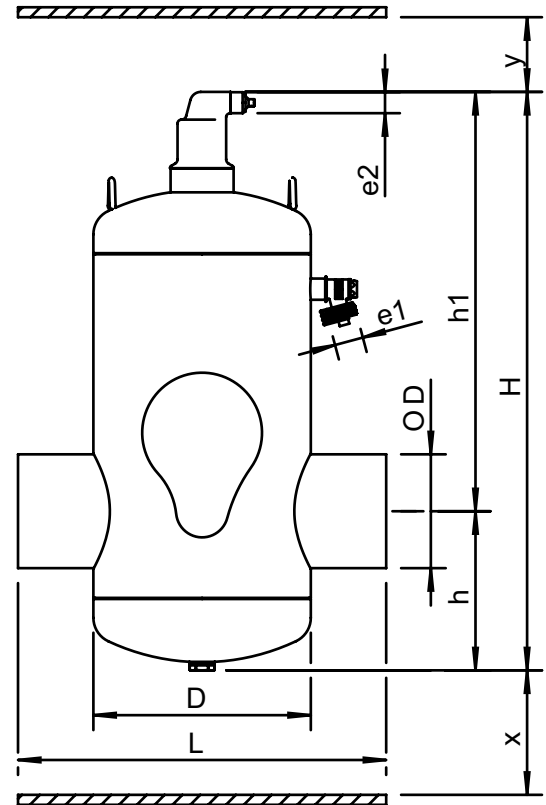
## Contrôle de qualité

|  |     |
|--|-----|
| Pression d'essai (bar):                  | 7   |
| Liquide d'essai:                         | Air |
| Certification de test:                   | non |
| Création et Production comme 2014/68/EU: | oui |
| Certifications des Matériaux:            | non |
| Dessin:                                  | non |
| Procédures de soudure:                   | non |
| Inspection de soudure (Röntgen: 10%):    | non |
| Inspection par le service de contrôle:   | non |

## Matériaux de construction

|                            |                    |
|----------------------------|--------------------|
| Corps:                     | S235 JR G2 (St.37) |
| Raccordements:             | S235 JR G2 (St.37) |
| Raccords:                  | S235 JR G2 (St.37) |
| Sols:                      | S235 JR G2 (St.37) |
| Couverture de désaération: | Laiton             |
| Fermeture de valve:        | Viton              |
| Flotteur:                  | PP                 |
| Spirotube Tube:            | S235 JR G2 (St.37) |
| Spirotube Câblage:         | Cuivre             |
| Spirotube Soudure:         | Tin(SnCu3)         |
| Laque:                     | Standard           |
| Couleur:                   | Jaune (RAL 1003)   |

## Dessin



## Dimensions

|     |          |
|-----|----------|
| DN: | 100      |
| OD: | 114,3 mm |
| H:  | 580 mm   |
| h:  | 160 mm   |
| h1: | 420 mm   |
| D:  | 219 mm   |
| L:  | 370 mm   |
| e1: | G3/4     |
| e2: | R1/2     |
| x:  | >50 mm   |
| y:  | >50 mm   |

|                         |        |
|-------------------------|--------|
| Volume:                 | 17 ltr |
| Poids à vide (environ): | 18 kg  |

Sous réserve de modifications