

TABLEAU DE SPECIFICATION DE SPIROTECH



Produit: SpiroVent Solar AutoClose G1 1/2" (F) Threaded fitting

Type:

AA150FBA08

Date:

11/04/2024

Client:

Projet:

Référence:

Critères de design

Liquide (d'installation):	Water / glycol (min 20% / max 50%)
Vitesse du courant max.:	1 m/s
Débit max.:	5,00 m ³ /h
Pression du Système max.:	10 bar-g
Température max.:	180 °C
température de fermeture:	100 °C
Norme de création:	EN 13445

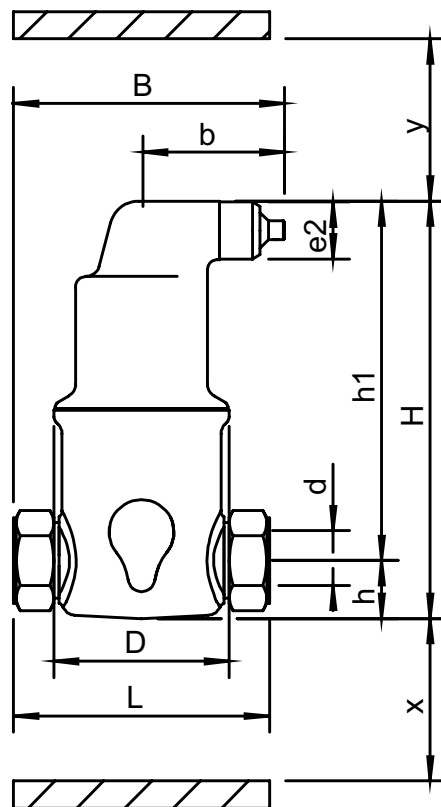
Contrôle de qualité

Test anti-fuite:	oui
Certification de test:	non
Création et Production comme 2014/68/EU:	oui
Certifications des Matériaux:	non
Dessin:	non

Matériaux de construction

Corps:	Laiton
Couverture de désaération:	Laiton
Fermeture de valve:	Viton
Flotteur:	TPX
Spirotube Tube:	Cuivre
Spirotube Câblage:	Cuivre
Spirotube Soudure:	Tin(SnCu3)

Dessin



Dimensions

d:	G1 1/2" (F)
H:	234 mm
h:	42 mm
h1:	192 mm
L:	88 mm
D:	65 mm
B:	97 mm
b:	52 mm
x:	>50 mm
y:	>50 mm
e2:	R1/2

Volume	0,32 ltr
Poids à vide (environ)	1,6 kg

Sous réserve de modifications